

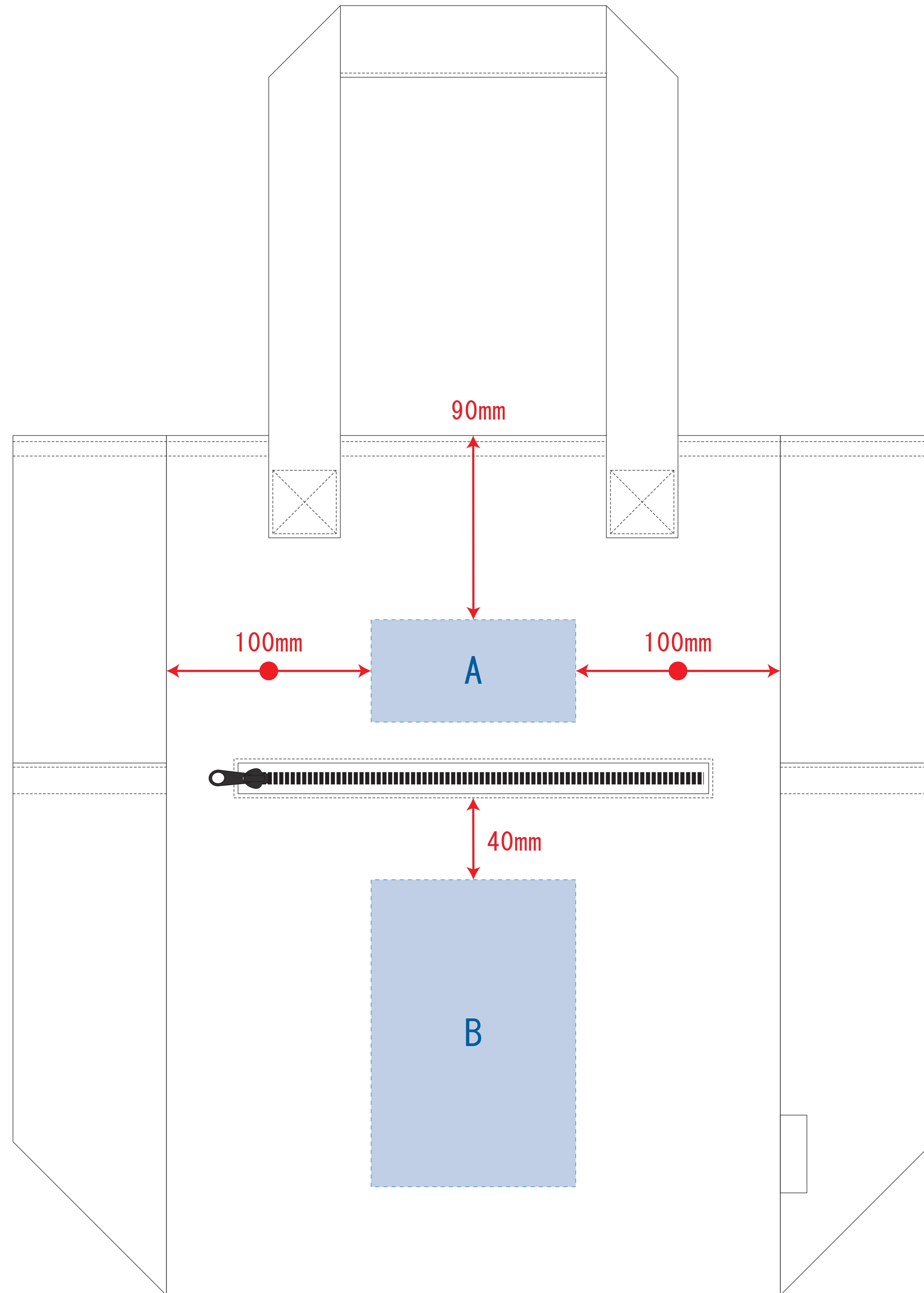
ポケリュックバッグ

- クライアント:
- 営業担当:
- 制作担当:
- 受注番号:

- ロット:
 - デザインサイズ:
 - 刷り色: 1C
 - 刷り位置: 図参照
- 版下原寸サイズ

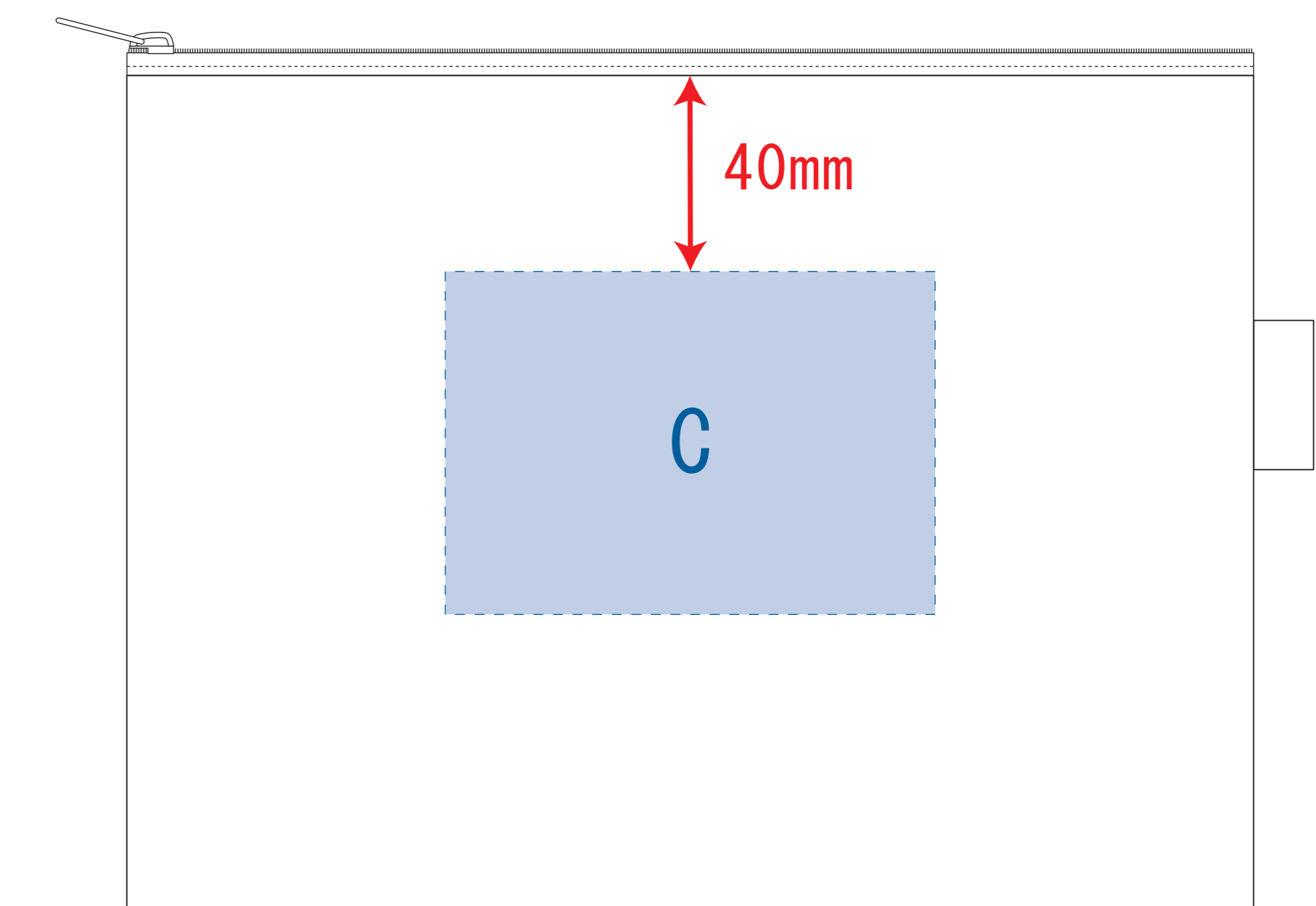
■ バッグ

※Bに印刷する場合、デザイン位置は上からのセンター合わせのみ



■ ポーチに折りたたんだ状態

※デザイン位置は上からのセンター合わせのみ



デザインスペース : A/W100×H50 (mm) 、 B/W100×H150 (mm) 、 C/W100×H70 (mm)

■シルク印刷 最大範囲 : A/W100×H50 (mm) 、 B/W100×H150 (mm) 、 C/W100×H70 (mm)