

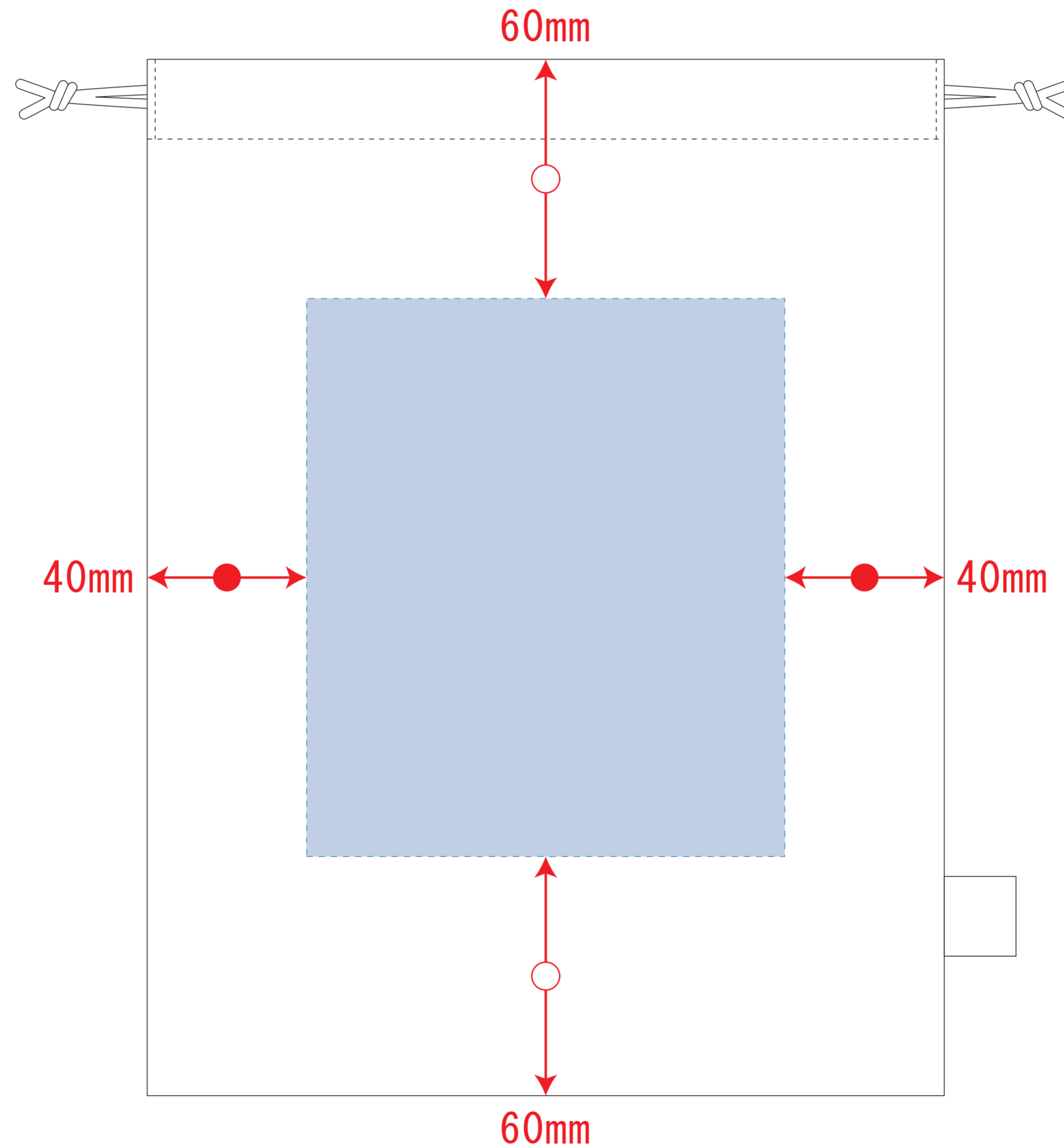
# オーガニックコットンガゼット巾着 (M)


- クライアント：
- 営業担当：
- 制作担当：
- 受注番号：

- ロット：
- デザインサイズ：W000mm
- 刷り色：1C
- 刷り位置：図参照  
版下原寸サイズ

シルク・熱転写用

※シルク印刷 ベタ不可



- 制作上の注意点
- デザインサイズレイアウトの状態での寸法をご記入下さい。
  - 刷り色：DICのチップでご指定下さい。
    - ※黒・白・金・銀はチップでのご指定はできません。
    - ※刷り色が白の場合、黒でレイアウトし、指示事項/刷り色の部分に「白」とご記入下さい。
  - 刷り位置：寸法線はレイアウト位置に合わせて調整して下さい。
- プリントは点線部分、網掛けの刷り範囲  以内をお願い致します。  
(ベースの材質、又はデザインによりベタ面が多い場合、線が細かい場合等、調整が必要な場合がございます。)
- 細かい文字などは素材の関係上かすれたり、つぶれてしまう場合がございます。
  - ベース素材のカラーにより、印刷色の仕上がりが若干変わる場合がございます。
- ※画像データをご使用の際の注意点
- 原寸600dpiのモノクロ2階調の画像データをレイアウトして下さい。
  - 画像データは別途添付して下さい。(pdfデータにリンクしたもの)

デザインスペース：W120×H140 (mm)

■シルク印刷 最大範囲：W120×H140 (mm)

■熱転写印刷 最大範囲：W120×H140 (mm)