

カチオン染めミニブランケット(巾着付)

●クライアント:

●営業担当:

●制作担当:

●受注番号:

●ロット:


●デザインサイズ: W000mm

●刷り色: 1C

●刷り位置: 図参照

版下原寸サイズ

制作上の注意点

- デザインサイズ: レイアウトの状態での寸法をご記入下さい。
- 刷り色: DICのチップでご指定下さい。(フルカラーは指定不要)
※黒・白・金・銀はチップでのご指定はできません。
※刷り色が白の場合、黒でレイアウトし、指示事項/刷り色の部分に「白」とご記入下さい。
- 刷り位置: 寸法線はレイアウト位置に合わせて調整して下さい。
- プリントは点線部分、網掛けの刷り範囲  以内をお願い致します。
(ベースの材質、又はデザインによりベタ面が多い場合、線が細かい場合等、調整が必要な場合がございます。)
- 細かい文字などは素材の関係上かすれたり、つぶれてしまう場合がございます。
- ベース素材のカラーにより、印刷色の仕上りが若干変わる場合がございます。

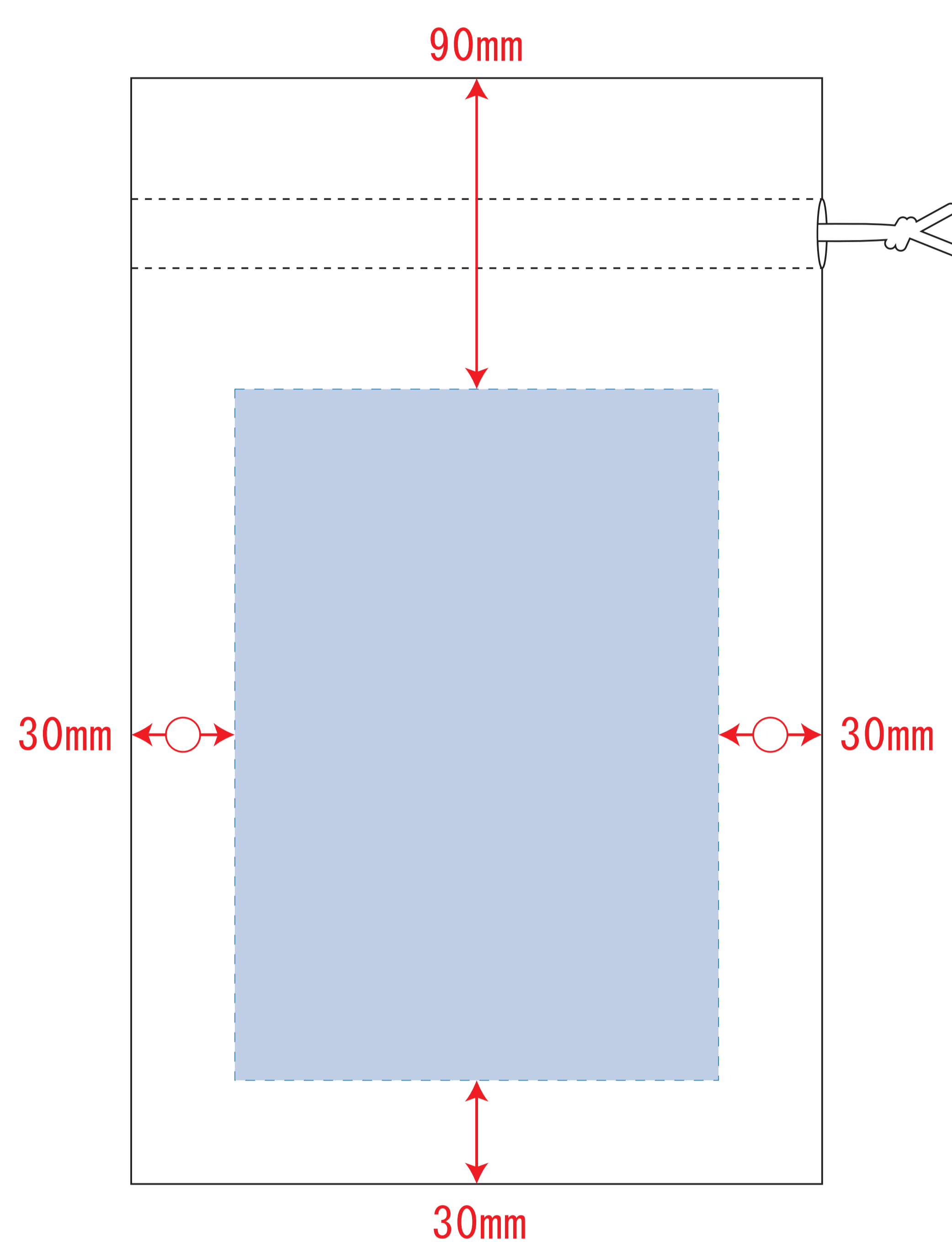
※画像データをご使用の際の注意点

- 原寸600dpiのモノクロ2階調の画像データをレイアウトして下さい。
- 画像データは別途添付して下さい。(pdfデータにリンクしたもの)

■巾着

シルク・熱転写用

※ベタ不可



巾着(シルク・熱転写)

デザインスペース: W140×H200 (mm)

■シルク印刷 最大範囲: W140×H200 (mm)

■熱転写印刷 最大範囲: W140×H200 (mm)